

Mikrozentrifugen Tubes Deckel anhängend 0.6 ml

Beschreibung

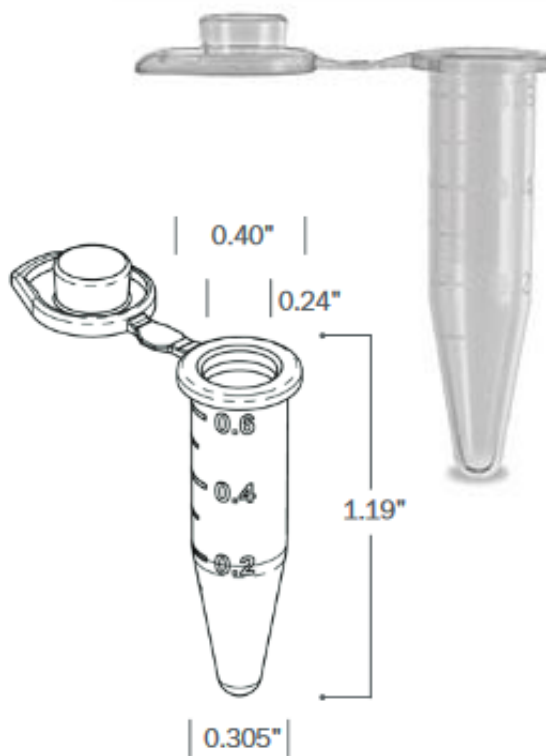
0.6 ml Tubes mit Skalierung aus reinem Polypropylen. Passend für alle gängigen Mikrozentrifugen bis 20.000 U/min oder zur Lagerung. Mit flachen angehängten Deckeln. Der Deckel ist zur besseren Beschriftung mattiert.

Erhältlich in folgenden Qualitäten:
pre-sterile, sortierte Farben, pre-sterile sortierte Farben oder transparent nicht-steril.

Jede Charge wird auf Präzision geprüft, um maximale Qualität und Kompatibilität zu gewährleisten. Alle Rohstoffe sind nachverfolgbar.

Alle Tubes sind zertifiziert frei von:

- DNA
- DNase & RNase
- Endotoxinen (Pyrogenen)



Technische Daten

Beschreibung	0.6 ml Mikrotubes (MCT) mit angehängtem Deckel			
Material	reines Polypropylen			
Kompatibilität	Kompatibel mit allen gängigen Mikrozentrifugen			
Tube Typ	NP, transparent 3735.X	NP, farblich sortiert 3735.A.X	NP, transparent, steril 3735.S.X	NP, farblich sortiert, steril 3735.AS.X
Inhalt	Schüttware, Tubes mit Deckeln			
Verpackungseinheit	nicht-steril: 1000 Tubes/Packung ; 10 Packungen/Karton steril: 500 Tubes/Packung; 10 Packungen/Karton			
Autoklavierbarkeit	autoklavierbar bei 121°C für 15 Minuten bei 15 PSI			
Lagerung	Lagerung sauber und trocken bei Raumtemperatur 15-30°C			
Produktionsstandard	Das Produkt wird unter einem strengen Qualitätskontrollsystem in einem RNase/DNase-freien Reinraum gemäß den Normen ISO 9001:2000 hergestellt. Das Personal trägt im Montagebereich Spezialkleidung und Handschuhe. Die kostenlose RNase/DNase Zertifizierung wird für jede Charge nach Bedarf nachgewiesen.			



Qualitätskontrolle

Konformitätszertifikat	Jede Charge wird einer strengen Inspektion unterzogen und individuelle Chargenprüfungen stellen sicher, dass die Neptun-Produkte RNase, DNase, DNA und Endotoxin-frei zertifiziert sind. Nehmen Sie mit uns Kontakt auf, dann lassen wir Ihnen eine Kopie des Konformitätszertifikats zukommen: www.labortechnik.com
RNase/DNase	Die Produkte werden in destilliertem Wasser gewaschen und durch Zentrifugation konzentriert. Beispielproben werden zu den zuvor festgelegten Nukleinsäure-Standards hinzugefügt, für eine Stunde bei 37°C inkubiert und mit einem 2%igen Gel mittels Elektrophorese getestet. Die Produkte dürfen keine Verschlechterung der zu erfüllenden Normen aufweisen. Die Testempfindlichkeit beträgt 10 ⁻⁷ Kunitz-Geräte/µl.
Nukleinsäure	Die Produkte werden in destilliertem Wasser gewaschen und durch Zentrifugation konzentriert. Anschließend werden die Proben den protokollspezifizierten PCR-Reaktionen hinzugefügt und für 50 Zyklen thermisch zyklisiert. Eine 2%ige Agarosegelelektrophorese wird verwendet, um experimentelle Proben, positive und negative Kontrollen zu untersuchen. Die Produktproben dürfen keine DNA-Amplifikation aufweisen.
Endotoxin/Pyrogene	Die Produkte werden mit dem Limulus Amebocyte Lysate (LAL) Gel Assay nach FDA-Richtlinien auf Endotoxine getestet. Die Testsensitivität beträgt 0,06 EU/ml.
Sterilisation	Die Sterilisation der Produkte erfolgt durch Elektronenbestrahlung.
Rückverfolgbarkeit	Jedes Produkt enthält eine 5-stellige Chargennummer, die sich auf dem Rack, der Verpackung und Karton jeder Fertigware befindet. Mit dem fortschrittlichen Herstellungsverfahren von Neptune können alle Rohstoffe für eine maximale Qualitätssicherung verfolgt werden.